

# ACCESSORI DI SOLLEVAMENTO



L.M.C. MECCANICA S.R.L.  
Località Ferrantina n° 7 – 52012 BIBBIENA - AR- Italy  
TEL. +39.0575.536660 / FAX +39.0575.536823 - PARTITA IVA 00293580510  
Web address: [www.lmcmeccanica.it](http://www.lmcmeccanica.it)  
E-Mail: [lmcmecanica@lmcmecanica.it](mailto:lmcmecanica@lmcmecanica.it)

## 1 - INTRODUZIONE

Da oltre venti anni **LMC** produce e commercializza elementi per il sollevamento e la movimentazione di pannelli e strutture in cemento armato.

Questi articoli hanno la peculiarità di avere una parte che resta affogata nel getto, solidalmente alla struttura metallica interna: sono quindi le terminazioni con cui gli elementi strutturali in cemento armato (travi, pannelli, ecc...) vengono movimentati durante le fasi finali di lavorazione, l'immagazzinamento, il trasporto e la messa in opera.

Alla base di questi prodotti vi è la capacità, unita all'esperienza consolidate nel tempo, di solidarizzare, attraverso deformazione plastica a freddo, un collare metallico con filetto standard (M14, M20, M30, ecc...) all'elemento comunemente impiegato nella struttura: il tondino ad aderenza migliorata. Di questi prodotti ne vengono realizzati oltre 150.000 pezzi l'anno

L'esperienza ha portato all'ottimizzazione di diverse topologie di prodotti, sulla base delle esigenze dell'attuale clientela: sempre più innovativi, facili da gestire, affidabili ed economicamente competitivi.

Al proposito lo sviluppo di nuovi prodotti di questo tipo e la loro personalizzazione vengono seguite direttamente in **LMC** dall'Ufficio Tecnico in partership con i tecnici del cliente.

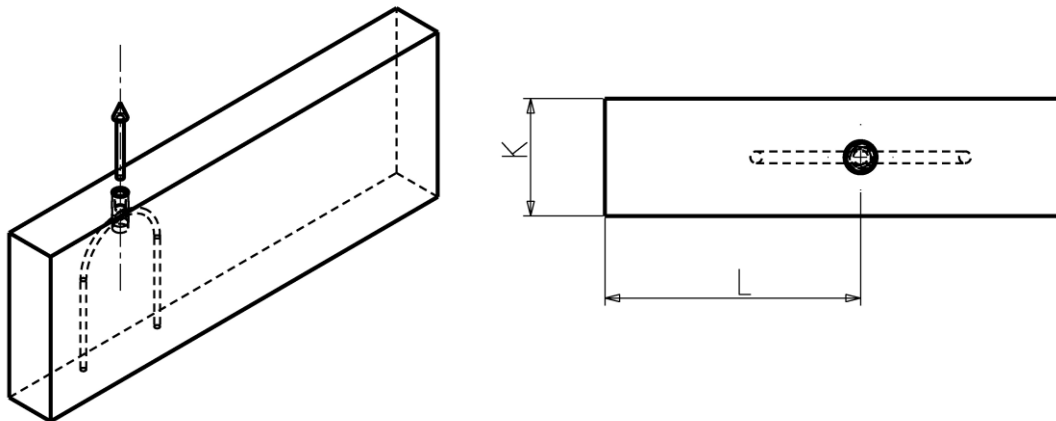
Le prove di qualifica dei manufatti, del processo produttivo e degli operatori vengono condotte sia all'interno di **LMC** che presso Enti certificati.

## 2 - DIMENSIONAMENTI

Alla base della scelta del prodotto più idoneo occorre preventivamente stimare tutti i carichi che questo dovrà sopportare in tutta la sua vita utile, partendo dalla reazione offerta dalle casseforme all'atto dello sforno, carichi dinamici derivanti dalla movimentazione, carichi non simmetrici, caratteristiche del calcestruzzo, ecc.... Tutti questi elementi devono essere considerati al fine di un corretto dimensionamento dell'ancoraggio annegato.

### 2.1 – DISTANZA DAI BORDI

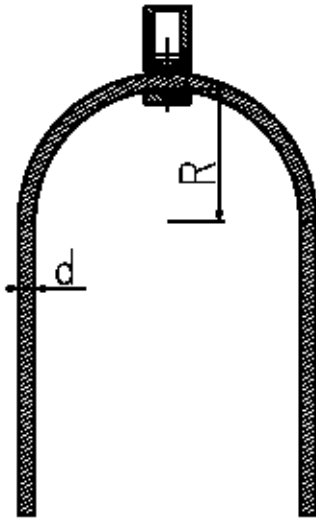
La tabella sottostante riepiloga le distanze minime dai bordi da considerare in funzione del tipo di boccola (la tabella si riferisce ad un cls con una resistenza  $R_{ck} \geq 150 \text{ Kg/cm}^2$ ).



BOCCOLA TIPO	Dimensioni [mm]	
	L	K
<b>M12</b>	140	80
<b>M14</b>	160	8
<b>M16</b>	180	100
<b>M20</b>	250	120
<b>M24</b>	300	120
<b>M27</b>	350	160
<b>M30</b>	350	160
<b>M36</b>	450	200

## 2.2 – ARMATURE

Le boccole forate presentano un foro a traverso adibito all'inserimento di un tondino ad aderenza migliorata al fine di garantire l'ancoraggio tra la boccola ed il calcestruzzo. La tabella sottostante riepiloga le principali caratteristiche dimensionali per il tondino da impiegare in relazione al tipo di boccola.



S=sviluppo

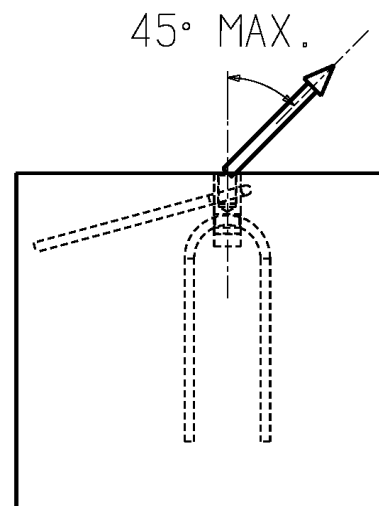
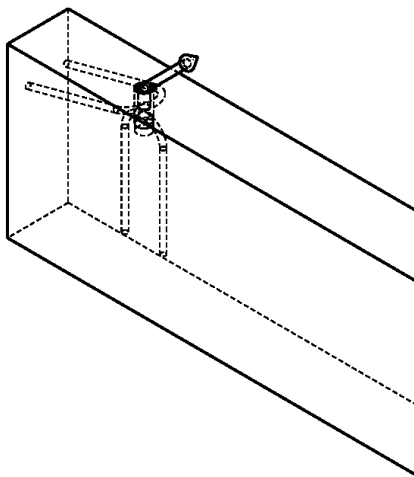
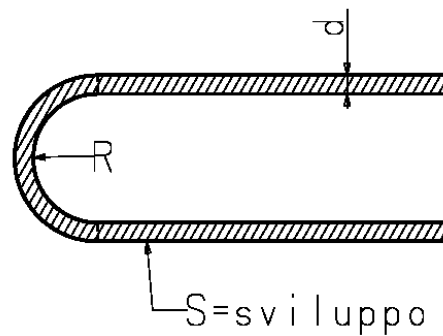
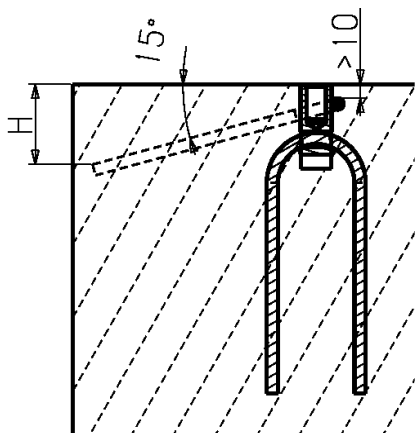
BOCCOLA TIPO	Dimensioni [mm]		
	d	R	S
M12	6	60	530
M14	8	60	600
M16	8	70	630
M20	12	80	650
M24	14	100	710
M27	16	115	780
M30	16	135	950
M36	20	160	1300

*Sono richieste armature supplementari nel caso in cui ci si trovi con tiri inclinati (con un angolo massimo di 45° sulla verticale) oppure tiri ortogonali.*

Al proposito occorre considerare le norme:

- UNI EN 818:1 (1997)
- UNI EN 818:2 (1997)
- UNI EN 818:3 (2001)
- UNI EN 818:4 (1997)
- UNI EN 818:5 (2001)
- UNI EN 818:6 (2001)
- UNI EN 818:7 (2003)
- UNI EN 13001:1 (2005)
- UNI EN 13001:2 (2005)
- UNI EN 7670 (1998)
- UNI EN 8686:1 (2003)
- UNI EN 13414:1 (2005)

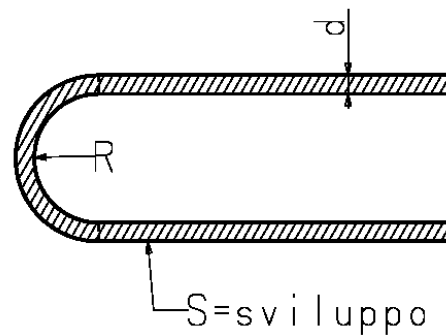
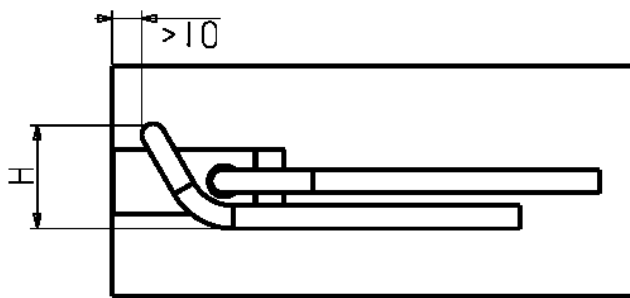
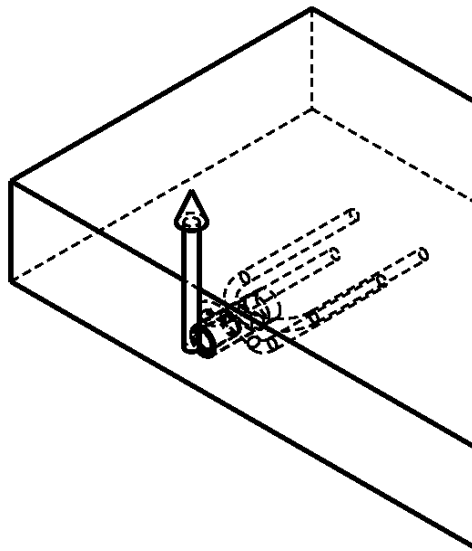
*Per quanto riguarda i tiri inclinati:*



BOCCOLA TIPO	Dimensioni [mm]			
	d	H	S	R
<b>M12</b>	8	45	260	8
<b>M14</b>	8	55	330	10
<b>M16</b>	8	60	350	12
<b>M20</b>	10	70	450	15
<b>M24</b>	10	80	500	17
<b>M27</b>	12	85	540	20
<b>M30</b>	14	85	560	24
<b>M36</b>	14	90	600	26

(la tabella si riferisce ad un cls con una resistenza  $R_{ck} \geq 150 \text{ Kg/cm}^2$ )

*Per quanto riguarda i tiri ortogonali:*



BOCCOLA TIPO	Dimensioni [mm]			
	d	H	S	R
<b>M12</b>	8	30	300	8
<b>M14</b>	8	35	350	10
<b>M16</b>	8	40	380	12
<b>M20</b>	10	55	480	15
<b>M24</b>	10	60	520	17
<b>M27</b>	12	70	540	20
<b>M30</b>	14	85	560	24
<b>M36</b>	14	90	600	26

(la tabella si riferisce ad un cls con una resistenza  $R_{ck} \geq 150 \text{ Kg/cm}^2$ )

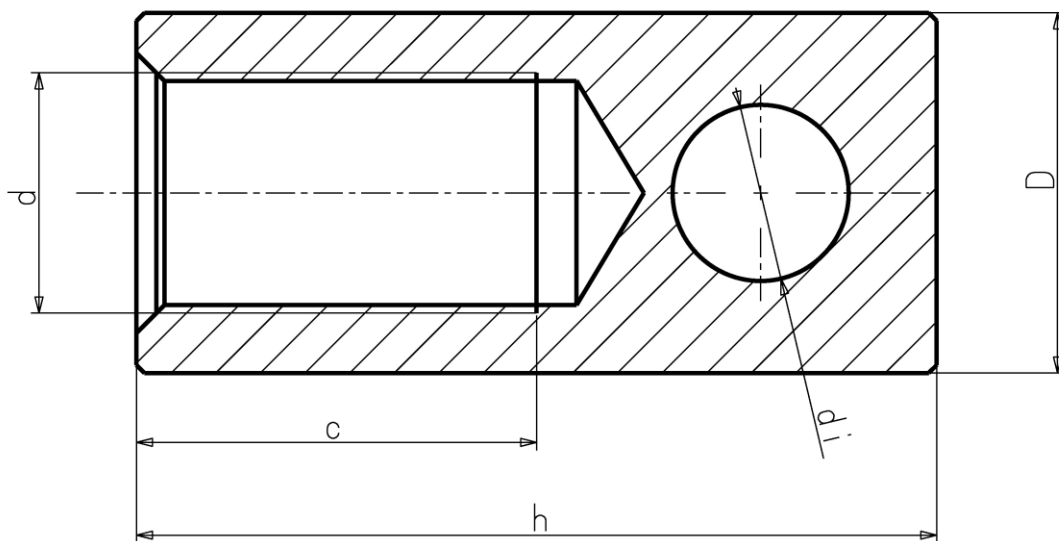


### 3 - BOCCOLE FORATE – DATI TECNICI

Tutte le boccole sono realizzate in acciaio 11SMn37 +C, in accordo alla norma UNI EN10277-3:1999.

I prodotti sono dimensionati e garantiti con un coefficiente di sicurezza  $\eta \geq 4$ : il carico minimo di rottura è pertanto superiore a quattro volte quello descritto nella tabella sottostante.

Le boccole possono essere fornite a richiesta con trattamento di zincatura elettrolitica, in accordo alla norma FZn 8 II UNI4721.



ARTICOLO	Portata nominale	Dimensioni					Peso
	[Kg]	d	D	di	h	c	[hg/pz]
16.12P	500	M12x1,75	16	8	45	16	0,04
20.14P	900	M14x2	20	10	50	19.05	0,06
22.16P	1.200	M16x2	22	12	55	22	0,07
30.20P	2.000	M20x2,5	30	15	70	33	0,14
32.24P	3.000	M24x3	32	16	85	41	0,21
38.30P	4.000	M30x3,5	38	18	105	53	0,48
45.30P	5.000	M30x3,5	45	22	100	50	0,55
55.36P	6.500	M36x4	55	27	120	55	1,04

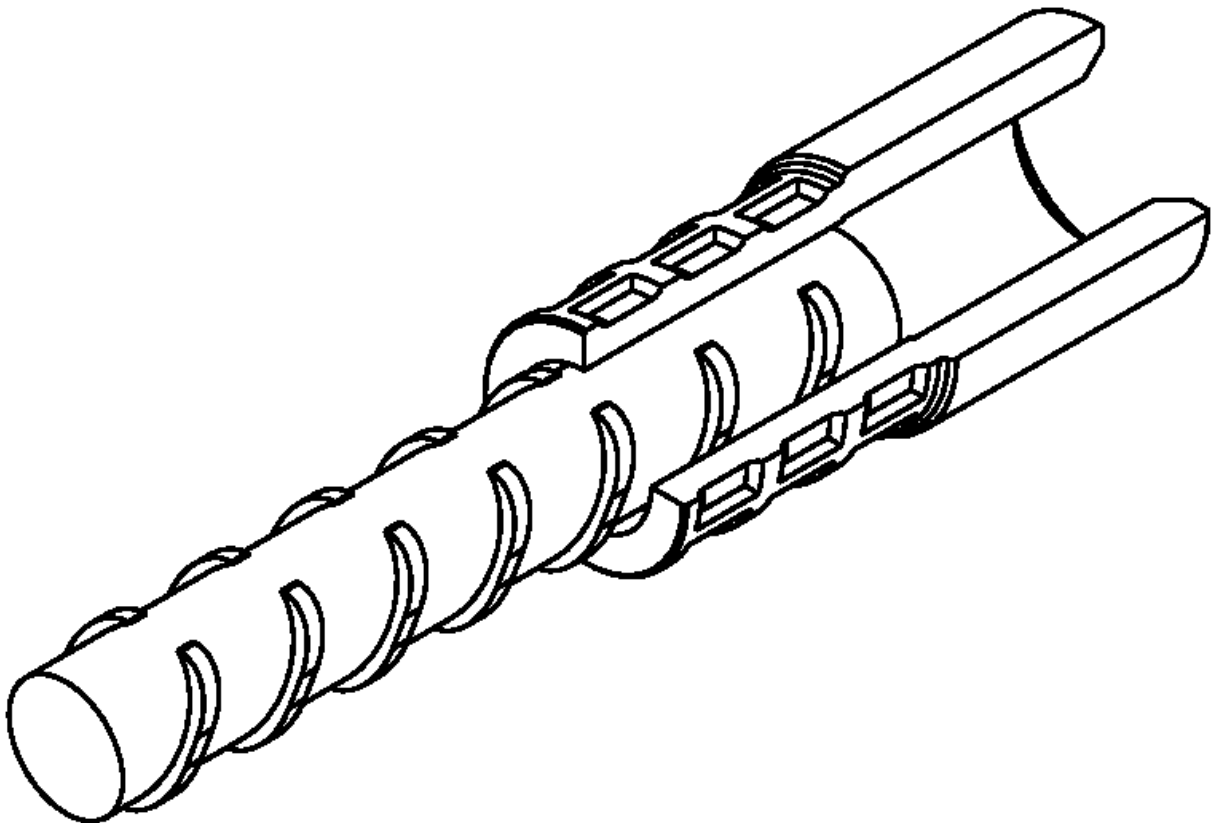
## 4 - BOCCOLE SOLIDARIZZATE – DATI TECNICI

Tutte le boccole sono realizzate in acciaio S235JRH, in accordo alla norma UNI EN10210:1994. Per quanto riguarda i tondini ad aderenza migliorata si possono fornire svariate soluzioni per materiale, dimensioni e forma del tondino (diritto, a manico d'ombrello, a Z, ecc...): dettagli al proposito si possono avere contattando direttamente l'Ufficio Tecnico; LMC lavora sia fornendo direttamente i diversi tondini sagomati oppure lavorando su pezzi forniti direttamente dal Cliente in conto lavoro.

I prodotti sono dimensionati e garantiti con un coefficiente di sicurezza  $\eta \geq 4$ : il carico minimo di rottura è pertanto superiore a quattro volte quello ottenuto nei test sperimentali certificati.

Proprio per le ragioni di cui sopra, la gamma delle possibili forniture è amplissima: basti considerare che i filetti standard per le boccole solidarizzate sono M14, M16, M20 ed M30.

Ulteriori informazioni, relative alla gestione tecnologica e qualitativa di questi prodotti, sono dettagliate alla sezione "5-Qualità dei prodotti".





## 5 – QUALITA' DEI PRODOTTI

Di seguito sono riepilogati tutti i controlli, diretti e non, eseguiti sistematicamente e a campione, che sono implementati all'interno di LMC per la costruzione di tutti i tipi di boccole di sollevamento.

Le bolle di lavorazione consentono la piena rintracciabilità del prodotto, a partire dal suo lotto produttivo; nelle bolle di lavorazione si hanno riepilogate tutte le informazioni di processo, dalla materia prima, al macchinario impiegato per produrle, agli operatori coinvolti nelle diverse fasi.

Per questi articoli la bolla di lavorazione viene integrata da report di Controllo Qualità, allegati alla presente.

### MATERIA PRIMA

Tutte le boccole di nostra produzione sono ricavate a partire da materia prima certificata; i fornitori di materiali (fornitori strategici) sono ormai fornitori storici per LMC, contraddistinti dalla qualità del prodotto e del servizio offerti (anche a livello dimensionale).

La certificazione allegata al materiale fornisce indicazioni della esatta composizione chimica e delle caratteristiche meccaniche ricavate mediante prova di trazione.

### COSTRUZIONE PER TORNITURA

Le boccole vengono realizzate interamente da torni paralleli a controllo numerico, in grado di garantire una precisione ed una ripetibilità secondo l'attuale Stato dell'Arte disponibile sul mercato.

Da sottolineare che eventuali fori a traverso vengono ricavati direttamente da torni con torretta, in grado di eseguire la lavorazione senza dover spostare il pezzo dal mandrino principale. In questo modo non ci sono problemi legati ad una successiva piazzatura del pezzo, che esce invece finito da un unico ciclo di lavorazione.

L'ottimizzazione degli utensili è frutto di un'esperienza ventennale, che consente di impiegare i migliori prodotti esistenti sul mercato per le lavorazioni in essere.

### PULIZIA

Tutte le boccole vengono accuratamente pulite da eventuali residui legati alla lavorazione per asportazione di truciolo e dai liquidi refrigeranti e lubrificanti impiegati.

## CONTROLLO DIMENSIONALE

Tutte le boccole prodotte, una volta pulite da eventuali residui di lavorazione, vengono controllate a livello dimensionale, almeno in quelle misure critiche per l'applicazione a cui sono destinate.

## CONTROLLO FILETTATURA

Tutte le boccole che presentano filetti sono sottoposte ad un controllo atto a verificare la qualità del filetto: su ciascuna di esse viene impiegato un riscontro passa - non passa, in modo da avere la certezza della funzionalità del filetto.

## BOCCOLE SOLIDARIZZATE

Nel caso di boccole solidarizzate si è implementato un controllo in linea sulle macchine adibite alla deformazione a freddo delle boccole; per ciascuna boccola viene misurata la forza di pressatura, in modo da garantire una sicura congruenza tra la boccola ed il tondino ad aderenza migliorata impiegati. Se questa forza si discosta dai valori di riferimento, la macchina visualizza un allarme all'operatore.

Viene inoltre eseguito un controllo dimensionale ogni dieci pezzi prodotti: l'operatore adibito allo stoccaggio controlla e riporta su apposito verbale il valor medio del diametro di pressatura misurato (anche questo deve rientrare entro precisi parametri di riferimento).

Le boccole misurate vengono marcate con una vernice bianca.

Tutte le boccole sono coperte da polizza assicurativa RAS ASSICURAZIONI,  
N° 056505218.